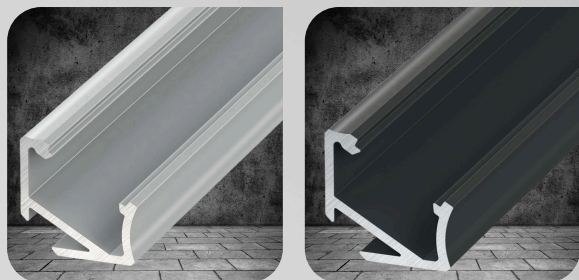
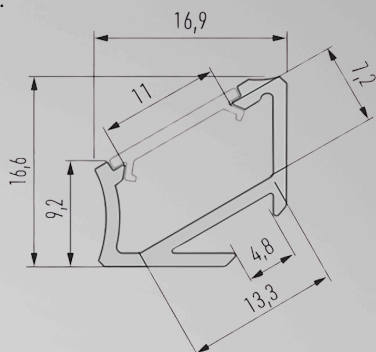


PROFIL H

OPIS TECHNICZNY

Profil H to profil aluminiowy nawierzchniowy kątowny 30°/60°. Do oświetlenia pomieszczeń kuchennych, wnęk szaf, blatów. Zbudowany niesymetrycznie do stosowania różnych kątów świecenia.



NAZWA	INDEKS	KOLOR	WYMIAR	PAKOWANIE
H SUROWY 1M	ML0182	SUROWY	1M	10
H SREBRNY ANODOWANY 1M	ML0183	SREBRNY ANODOWANY	1M	10
H CZARNY ANODOWANY 1M	ML0163	CZARNY ANODOWANY	1M	10
H BIAŁY LAKIEROWANY 1M	ML0185	BIAŁY LAKIEROWANY	1M	10
H INOX ANODOWANY 1M	ML0186	INOX ANODOWANY	1M	10
H SUROWY 2M	ML0268	SUROWY	2M	10
H SREBRNY ANODOWANY 2M	ML0269	SREBRNY ANODOWANY	2M	10
H CZARNY ANODOWANY 2M	ML0289	CZARNY ANODOWANY	2M	10
H BIAŁY LAKIEROWANY 2M	ML0284	BIAŁY LAKIEROWANY	2M	10
H INOX ANODOWANY 2M	ML0288	INOX ANODOWANY	2M	10

PROFILE 3M DOSTĘPNE POD INDYWIDUALNE ZAMÓWIENIE